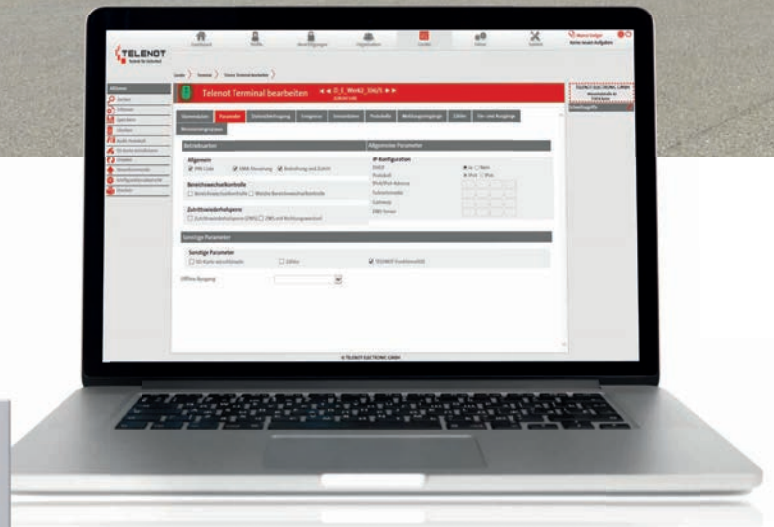
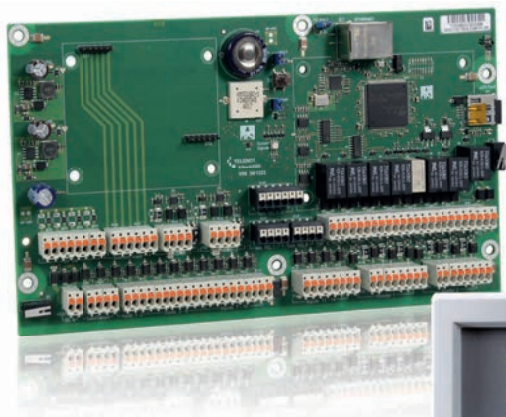


ALLE WEICHEN AUF ZUKUNFT –
INNOVATIV UND INTELLIGENT

Zutrittskontrollsystem hilock® 5000 ZK



Der Hersteller





Sicherheit und Skalierbarkeit mit System – Zutrittskontrollsystem hilock® 5000 ZK



Der Grundgedanke

Ein unberechtigter Zutritt zu Gebäuden und Betriebsausstattungen birgt enorme Risiken hinsichtlich Diebstahl, Vandalismus und Datenklau. Diese bringen zwangsläufig Betriebsausfälle und damit verbundene Umsatzverluste mit sich. Kundenabwanderungen und gleichzeitig finanzielle Engpässe können die Folge sein.

Schützen Sie Ihr Objekt, Ihre Mitarbeiter und Besucher vor unberechtigtem Zutritt und sichern Sie sich somit den Erfolg Ihres Unternehmens.

Durch die Anerkennung der hilock 5500 als Schalteinrichtung für eine Einbruchmeldeanlage ist eine wirtschaftliche Verknüpfung von Zutrittskontrolle und einer Einbruchmeldetechnik möglich.

Die Lösung

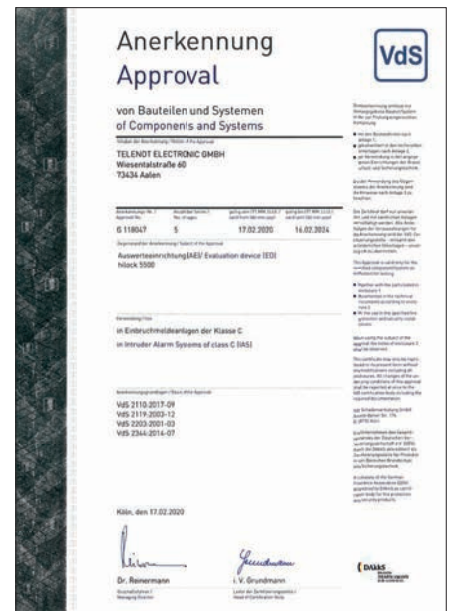
TELENOT präsentiert Ihnen mit dem **Zutrittskontrollsystem hilock 5000 ZK** ein hochmodernes, leistungsfähiges und effizientes System.

Das System besteht durch seine einfache und effiziente Skalierbarkeit und die enorme Auswahl intelligenter Module.

hilock 5000 ZK versetzt Sie in die Lage, den Zutritt mit vielfältigen Berechtigungslösungen in Gebäuden jeglicher Art optimal zu konfigurieren und zu steuern – und damit optimale Geschäftsabläufe und Besucherströme zu realisieren.

Die webbasierte Verwaltungssoftware **compasZ 5500** und das Auswerte- und Steuergerät **hilock 5500** mit integrierter Ethernet-Schnittstelle ermöglichen Ihnen außerdem die Realisierung standortübergreifender Projekte sowie die Koordinierung aller Zutrittsrechte. Flexibel von einem oder auch von mehreren Standorten aus.

- **Kleine Anlagen**
z. B. Ladengeschäfte, Einkaufszentren
- **Mittlere Anlagen**
z. B. Verwaltungsgebäude, Logistikzentren
- **Große Anlagen**
z. B. Gewerbebetriebe, Industrieanlagen, Filialketten und öffentliche Einrichtungen





Die Vorteile – Ihr Nutzen

01. Serverbasierende Verwaltungssoftware über Webbrowser für die Parametrierung und Schließorganisation der Auswerte- und Steuergeräte hilock 5500

- Sie sind vollkommen flexibel in Ihrer Benutzerorganisation und müssen keine zusätzliche Software auf den Rechnern/ Clients installieren.

02. Leichte und schnelle Online-Freischaltung von Lizenz-Erweiterungen zur individuellen Anpassung der Projektgröße und Features

- Sie sparen sich Geld und Zeit bei der Lizenzbestellung und auch bei Erweiterungen von bestehenden Projekten. Dies garantieren wir durch unseren Online-Shop und unsere 24/7-Erreichbarkeit unserer Systeme.

03. Diverse Funktionszeitmodelle (z. B. „Dauer-Auf-Betrieb“)

- Sie sparen sich Zeit durch die einfache Organisation von beispielsweise Ladenöffnungszeitenregelungen.

04. Zeitmodelle für zeitlich begrenzte Zutrittsberechtigungen

- Sie erhöhen die Sicherheit und können Mitarbeiterflüsse wie auch Besucherströme besser und einfacher organisieren.

05. Feiertags- und Ferienkalender

- Der Verwaltungsaufwand von Feiertagsorganisation wird durch unser System auf ein Minimum reduziert.

06. Funktionsbereiche für EMA-Steuerfunktion und/oder Bereichswechselkontrolle

- Vollumfängliche Bedienfreundlichkeit, auch in Betracht des Einbruchschutzes in Kombination mit den Einbruchmelderzentralen complex und hiplex.

07. Vielfältige Features in der Basislizenz – Zutrittsmatrix mit Zeitmodellen, Zutrittswiederhol Sperre, Sicherheitsstufen, Vier-Augen-Prinzip, usw.

- Wir bieten Ihnen bereits in der Basislizenz ein breites Spektrum an Funktionen an, die ohne weitere Kosten zur Verfügung stehen.

08. Schnellere Inbetriebnahme durch SD-Kartentechnologie

- Sie sparen sich bei der Installation des Systems durch unser außergewöhnliches microSD-Kartenverfahren Zeit.

09. Sicherheit durch höchste Verschlüsselung, von der Verwaltungssoftware, über das Auswerte- und Steuergerät hilock 5500, den RFID-Leser, bis zum Transponder

- Wir bieten Ihnen mit unserem System höchste Sicherheit an und das ohne jeweilige zusätzliche Kosten.

10. Integration in die Einbruchmelde-technik

Das Auswerte- und Steuergerät hilock 5500 dient in Kombination mit einer Einbruchmeldeanlage als Schalteinrichtung gemäß höchsten Sicherheitsrichtlinien.

- Synergien ergeben sich in der Bedienung durch einen RFID-Leser für Zutrittskontrolle und als Schalteinrichtung für Einbruchmeldetechnik sowie der zentralen Verwaltung der Berechtigungen. Sie erreichen höchsten Bedienkomfort und Akzeptanz durch den Benutzer.

11. Umfassendes Gehäusekonzept zur Installation von Zutrittskontroll-Komponenten oder zur Kombination mit der Einbruchmeldetechnik.

- Durch unser einzigartiges Gehäusekonzept können Sie die Installation der Geräte vollumfänglich den örtlichen Gegebenheiten anpassen. Auch ein kombiniertes Gehäuse für EMA und ZK ist umsetzbar.

12. E-Mail-Benachrichtigung über Ereignisse

- Ereignisse, z. B. bei Bereichsverletzung, werden mit frei definierbaren Texten per E-Mail versendet.

13. Türkontrollfunktionen

- Offenstehende oder blockierte Türen lassen sich schnell erkennen und lokal bzw. übergeordnet signalisieren. Sie haben Ihr System im Überblick.

Anerkennungen



Geräteanerkennung als Schalteinrichtung

hilock 5500

- G118047 (Klasse C)



hilock 5500

- VSÖ-Klasse
WS 200608/04 E(Werteschutz)



hilock 5500

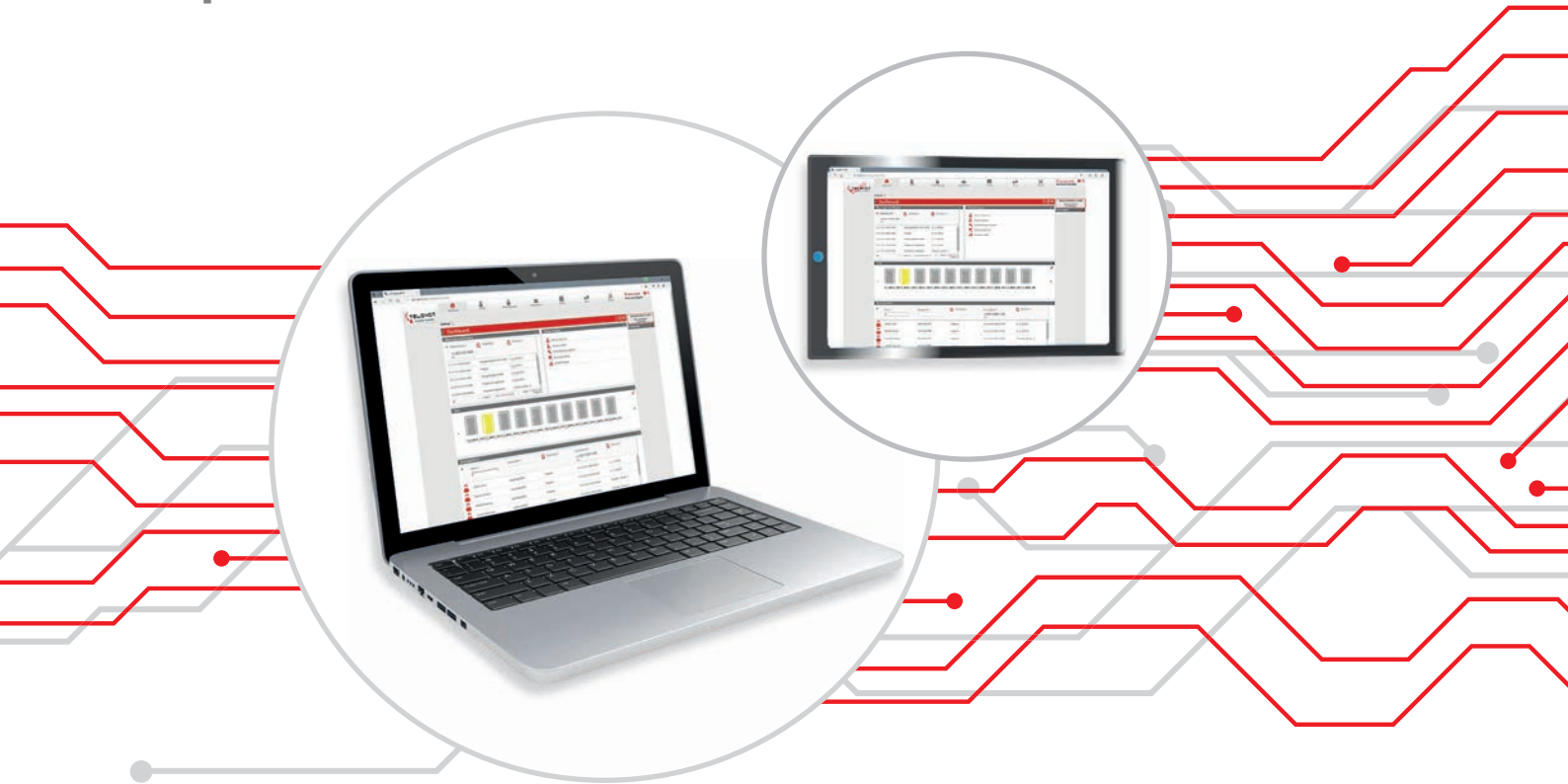
- SES-EMA-RL-T2:2010-02



Registration European Quality mark



Verwaltungssoftware - compasZ 5500



Serverbasierende Verwaltungssoftware für die Parametrierung und Schließorganisation der Auswerte- und Steuergeräte hilock 5500

Das Zutrittskontrollsystem hilock 5000 ZK ist ein modernes und effizientes System für höchste Sicherheitsanforderungen. Durch die Beibehaltung aller Hardware-Komponenten wird im Zuge einer Lizenz-Erweiterung eine einfache, effiziente und kostensparende Skalierbarkeit des Zutrittskontrollsystems erreicht. Das serverbasierende System zeichnet sich mit vielseitigen Online-Diagnosemöglichkeiten, einfacher Installation durch SD-Kartentechnologie und der zeit- und kostensparenden Verkabelung aus.

Über die webbasierte Verwaltungssoftware compasZ 5500 und das Auswerte- und

Steuergerät hilock 5500 mit integrierter Ethernet-Schnittstelle können standortübergreifende Projekte realisiert werden. Das Auswerte- und Steuergerät hilock 5500 dient bei Kombinationen zwischen EMA und ZK-Systemen als Schalteinrichtung. Eine abgesetzte Schalteinrichtung gemäß VdS-Richtlinien ist durch Verwendung der Zusatzplatine comlock 410 hl 5000 via com2BUS-Schnittstelle realisierbar.

Das Zutrittskontrollsystem hilock 5000 ZK beinhaltet das TELENOT-typische Leserverhalten. Mit langem Vorhalten des Transponders (länger als 3 s) wird eine angebundene Einbruchmelderzentrale scharf geschaltet. Mit kurzem Vorhalten (kürzer als 3 s) wird die Einbruchmelderzentrale unscharf und der Zutritt wird über das Auswerte- und Steuergerät hilock 5500 freigegeben.

Scharf-/Unscharfschaltung sowie die Zutrittskontrolle können mit dem gleichen PIN-Code oder Transponder durchgeführt werden.

Die Berechtigungsvergabe wird ausschließlich mit der Verwaltungssoftware compasZ 5500 durchgeführt.

Durch das implementierte Protokoll MIFARE DESFire 128-bit-AES entspricht die Verschlüsselung der Transponderdaten dem aktuell höchsten Stand der Technik.

Mit den RFID-Schreib-Lesern TR-1xx oder dem RFID-Schreib-Lesesystem TWN4-USB können verschlüsselte Transponder-Applikationen auf MIFARE DESFire-Transponder geschrieben werden.

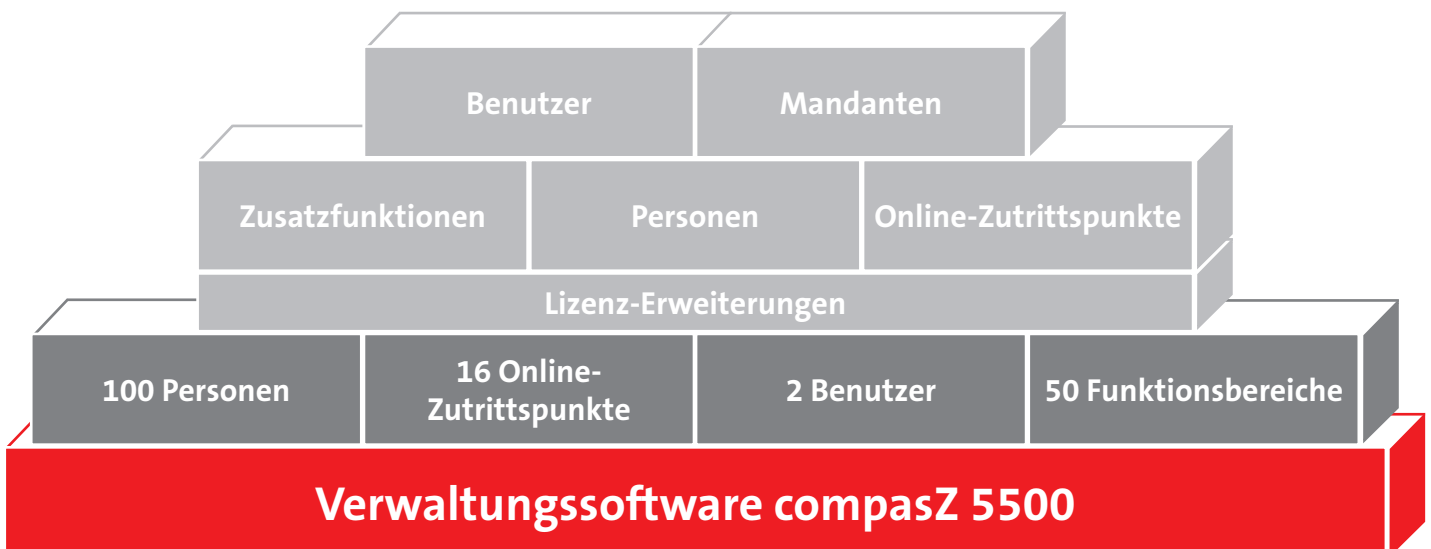


Verwaltungssoftware compasZ 5500
Basislizenz (Art.-Nr. 100097002)

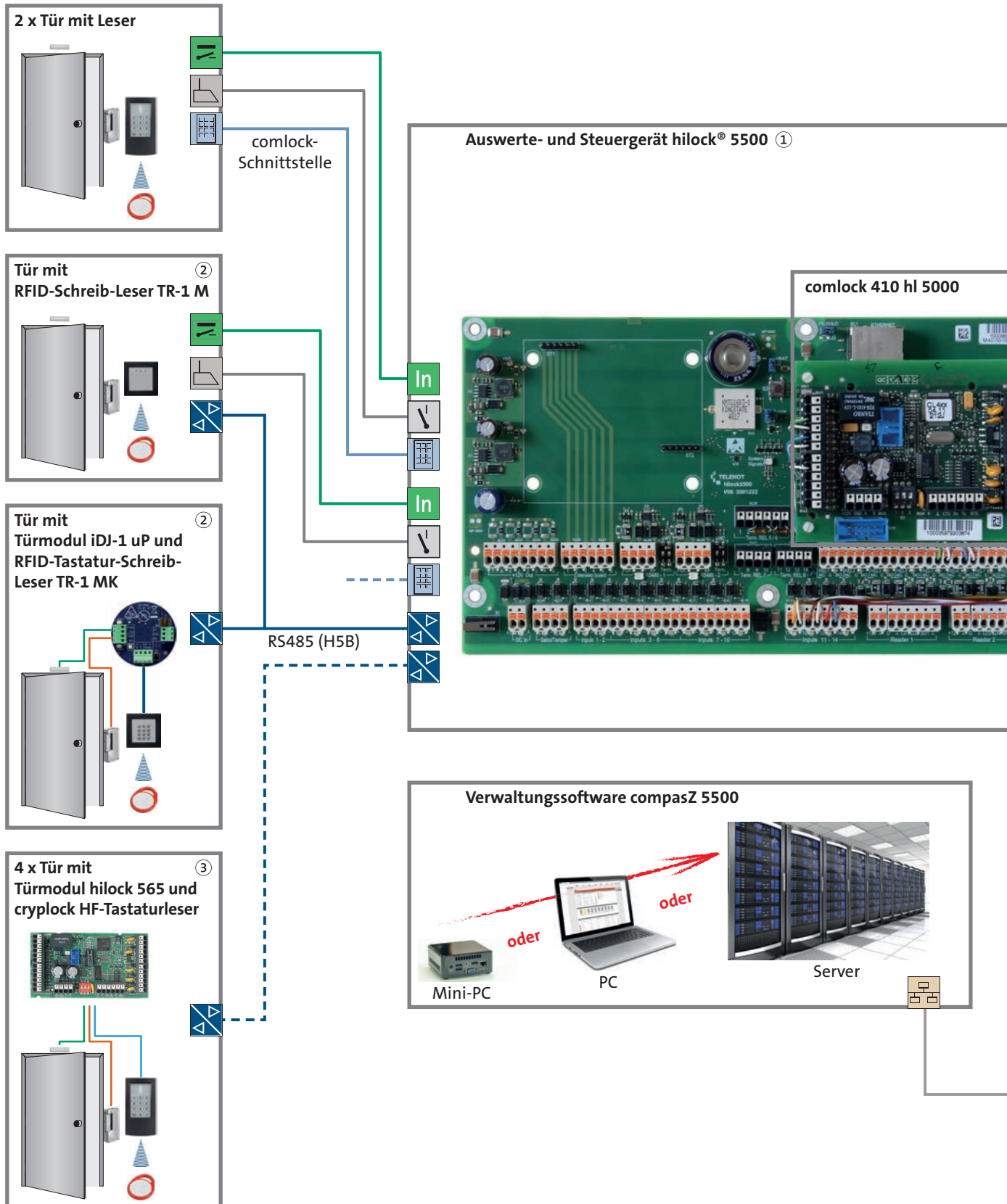
- Software für 100 Personen
- 16 Online-Zutrittspunkte
- 2 Systembenutzer (ohne Admin)
- 16 Online-Zeitmodelle
- Transpondertypen:
 - EM 4200
 - MIFARE Classic
 - MIFARE DESFire (128-bit-AES-Verschlüsselung)
 - LEGIC prime / advant UID
- 10 Gruppenrechte
- 50 verwaltbare Funktionsbereiche
- EMA-Steuerfunktionen
- Bereichswechselkontrolle
- Zutrittsmatrix mit Zeitmodellen

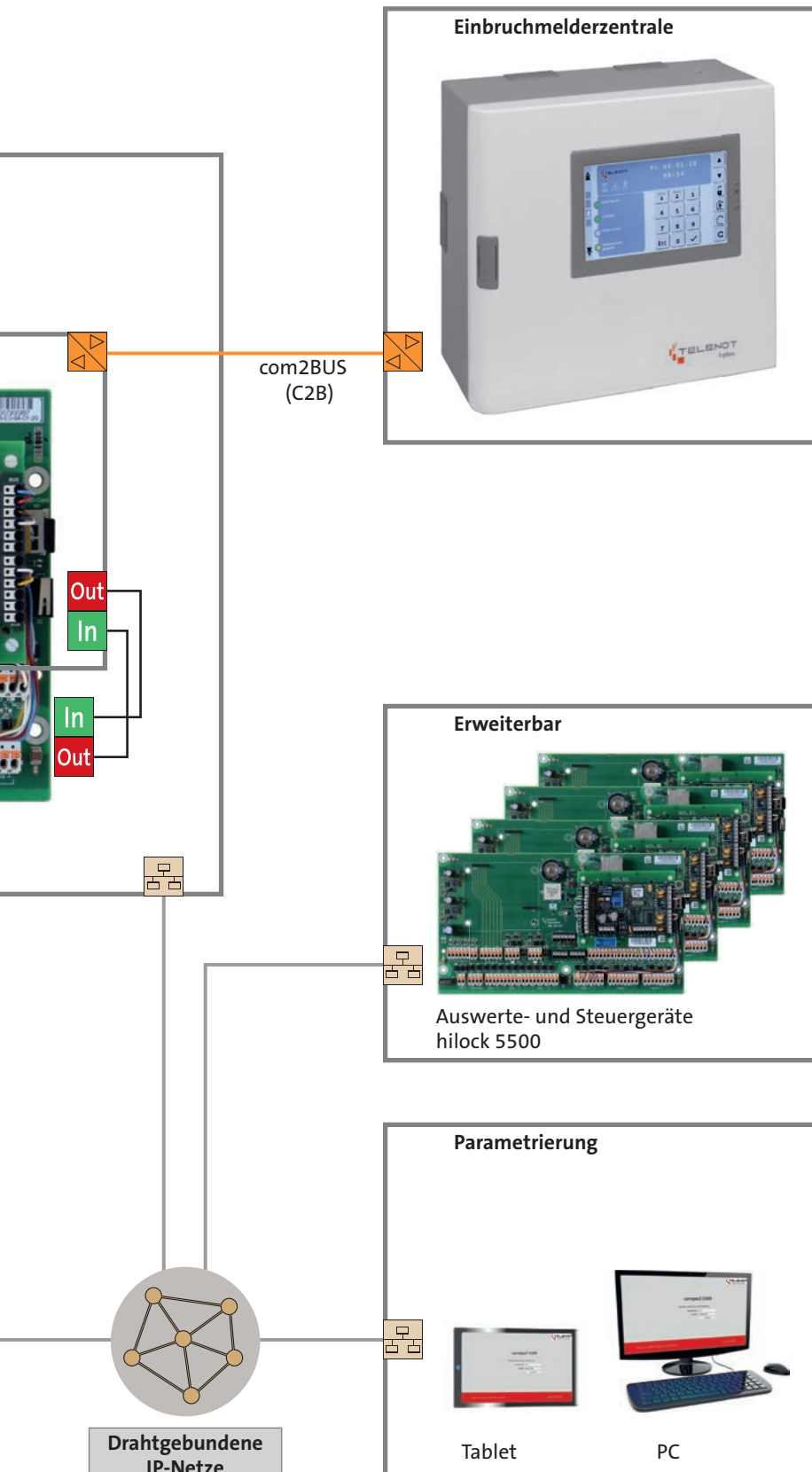
Lizenz-Erweiterungen

- hl 5000 LEP: 100, 500 oder 1000 (Anzahl Personen)
- hl 5000 LEZ Online: 16 oder 64 (Anzahl Zutrittspunkte Online)
- hl 5000 LESYS: 2 Systembenutzer
- hl 5000 LEZM: 16 Zeitmodelle
- hl 5000 LEGR: 10 Gruppenrechte
- hl 5000 LEFB: 10 Funktionsbereiche
- hl 5000 LETZ: Temporäre Zutrittsberechtigung
- hl 5000 LEMV: 2 Mandanten
- hl 5000 LEZF: Zählfunktion
- hl 5000 LEAZ: 16 Relaisausgänge (Auszugssteuerung)
- hl 5000 LEFF: 15 Freie Felder



Durchdachte Systemarchitektur - Zutrittskontrollsystem hilock® 5000 ZK





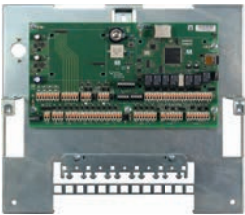
- ① Auf dem Auswerte- und Steuergerät hilock 5500 stehen 2 RS485-Schnittstellen (H5B) zur Verfügung.
- ② An einer RS485-Schnittstelle können bis zu 2 RFID-Schreib-Leser angeschlossen werden.
- ③ An einer RS485-Schnittstelle können bis zu 4 Türmodule hilock 565 mit einem cryplock- oder comlock-HF-Leser angeschlossen werden. Ein gemischter Betrieb von TR-1xx und cryplock-/comlock-Lesern an derselben RS485-Schnittstelle ist nicht möglich.

Skalierbarkeit mit System - Das umfassende Gehäusekonzept

Das umfassende Gehäusekonzept ermöglicht die **maßgeschneiderte Integration** sowie **zeit- und kostensparende Verkabelung** aller notwendigen Systemkomponenten in kompakter Bauform. Darüber hinaus lassen sich die Gewerke **Zutrittskontrolle** und **Einbruchmeldetechnik** zusammen mit der Energieversorgung in einem Gehäuse kombinieren.

*) Die Abbildungen zeigen Bestückungsvarianten der jeweiligen Einbauplatte. Die gewünschten Komponenten müssen gesondert bestellt werden.

**Auswerte- und Steuergerät
hilock 5500
Gehäusotyp S7**
Art.-Nr.: 100097000

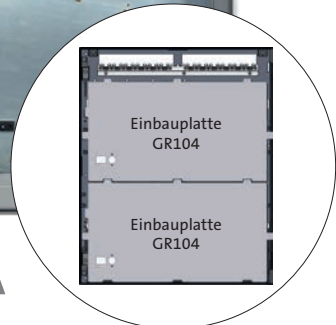
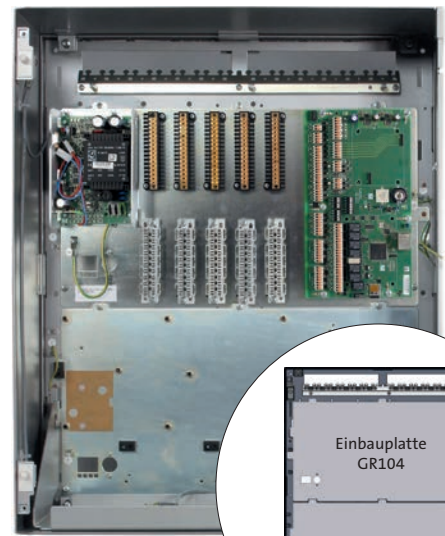


**Auswerte- und Steuergerät
hilock 5500
Gehäusotyp GR100 mit
Netzteil NT 400**
Art.-Nr.: 100097074

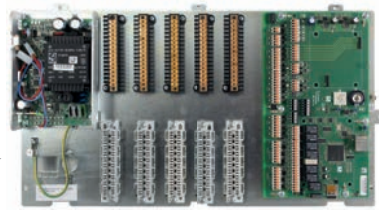


**Leergehäuse
Gehäusotyp GR104 *)**
Art.-Nr.: 100075988

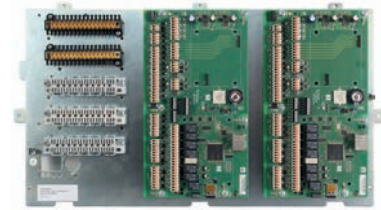
■ 2 Montageplätze für Einbauplatten



**Auswerte- und Steuergerät
hilock 5500 Einbausatz**
Art.-Nr.: 100097003



**Einbauplatte
hilock 5500 / Typ 1 / GR104 *)**
Art.-Nr.: 100075876



**Einbauplatte
hilock 5500 / Typ 2 / GR104 *)**
Art.-Nr.: 100075893



Montageplatz für

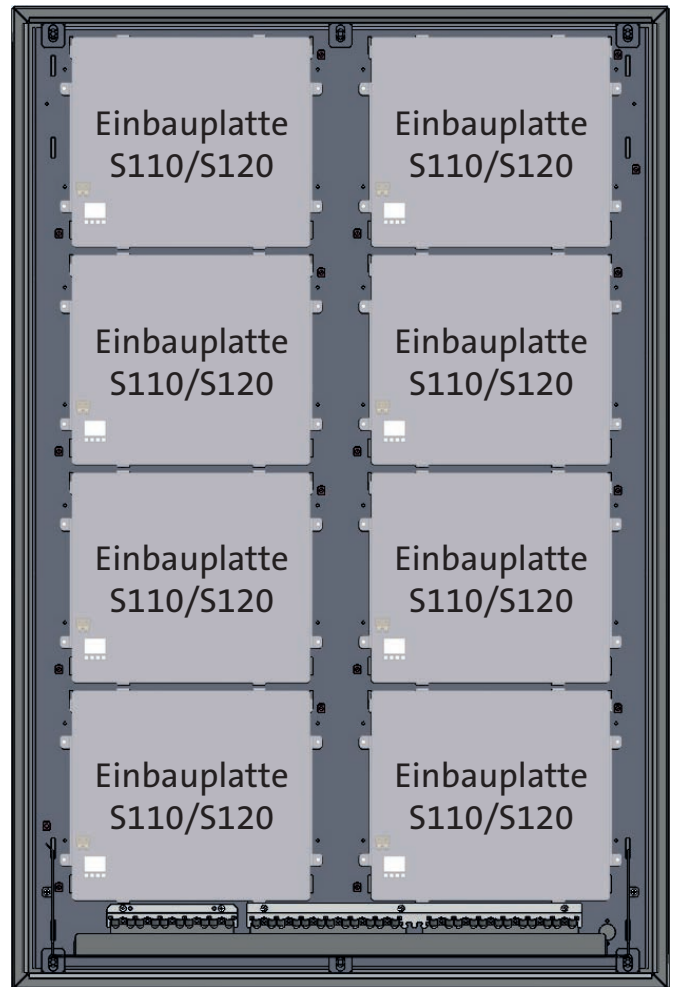
- 1 hilock 5500
- 1 Netzteil NT 7500
- Erweiterungsmodul / Verteiler

Montageplatz für

- 2 hilock 5500
- Netzteil / Erweiterungsmodul / Verteiler

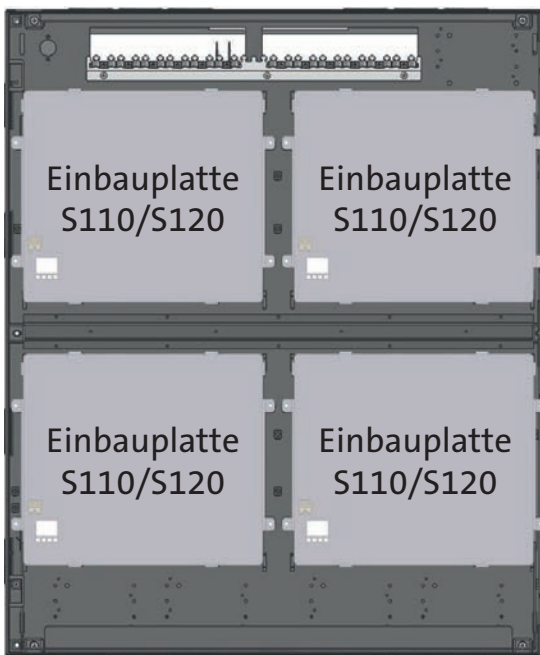
Leergehäuse
Gehäusetyp S120
Art.-Nr.: 100075993

■ 8 Montageplätze für Einbauplatten

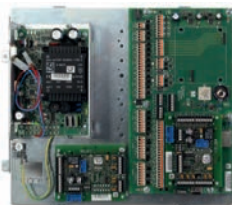


Leergehäuse
Gehäusetyp S110
Art.-Nr.: 100075992

■ 4 Montageplätze für Einbauplatten



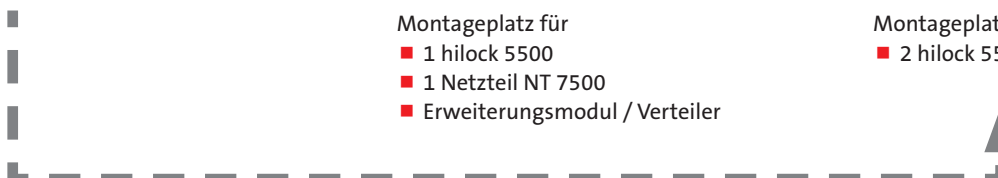
**Auswerte- und Steuergerät
hilock 5500 Einbausatz**
Art.-Nr.: 100097003



**Einbauplatte
hilock 5500 / Typ 1 / S110/S120 *)**
Art.-Nr.: 100075886



**Einbauplatte
hilock 5500 / Typ 2 / S110/S120 *)**
Art.-Nr.: 100075894



Erweiterungsmodule - hilock® 5000 ZK

Türmodul hilock 565

Für die Anbindung von Lesern mit Schnittstelle comlock/Reader:

- 5 Eingänge
- 1 Relaisausgang (Wechsler)
- 1 Schnittstelle comlock/Reader

Türmodul hilock 565 / K20

Art.-Nr.: 100097067

- Türmodul hilock 565 im Gehäusetyp K20 zur Aufputzmontage.

Türmodul hilock 565 / Lötverteiler / K30

Art.-Nr.: 100097068

- Türmodul hilock 565
- Verteilerfeld 32-polig mit vergoldeten Lötkontakten im Gehäusetyp K30 zur Aufputzmontage.

Türmodul hilock 565 / LSA-Plus-Verteiler / K30

Art.-Nr.: 100097069

- Türmodul hilock 565
- Verteilerfeld in LSA-Plus-Anschlusstechnik 16 DA im Gehäusetyp K30 zur Aufputzmontage.

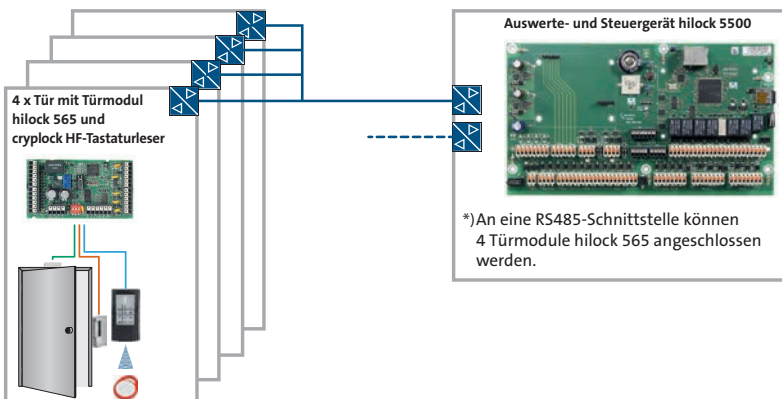
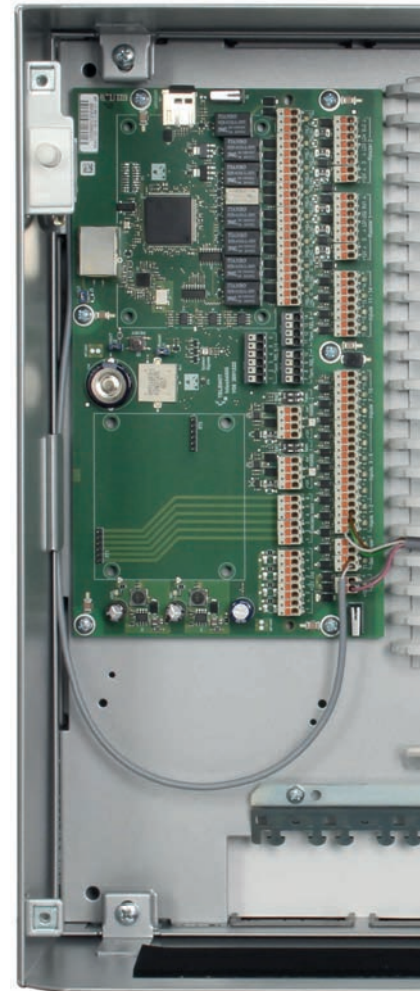
Türmodul hilock 565 uP

Art.-Nr.: 100097070

- Türmodul hilock 565 im Baugruppenträger
- Unterputzmontage in Doppel-Gerätedose



Auswerte- und Steuergerät hilock® 5500 Gehäusetyp GR100 mit Netzteil NT 400



Die Erweiterungsmodule werden über eine RS485-Schnittstelle (H5B) mit dem Auswerte- und Steuergerät hilock 5500 verbunden.

*) Der Mischbetrieb von Türmodulen hilock 565 und Türmodulen iDJ-1 / RFID-Schreib-Leser TR-1xx an einer RS485-Schnittstelle ist nicht möglich.



Türmodul iDJ-1

Türmodul iDJ-1 für die Anbindung der RFID-Schreib-Leser TR-1xx.

- 2 Eingänge
- 1 Relaisausgang
- 1 Schnittstelle RFID-Schreib-Leser TR-1xx

Türmodul iDJ-1 uP

Art.-Nr.: 100097029

- Unterputzmontage

Türmodul iDJ-1 aP

Art.-Nr.: 100097030

- Aufputzmontage



Relaismodul iRO-8

iRO-8

Art.-Nr.: 100097031

Relaismodul iRO-8 für Steuerfunktion

- 8 potenzialfreie Relais (Wechsler)
- 1 Eingang, z. B. Eingang Sabo/Tamper
- Montage auf DIN-Hutschiene



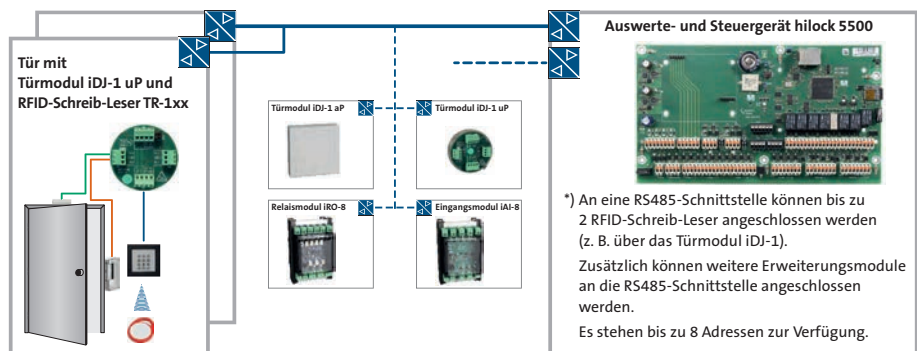
Eingangsmodul iAI-8

iAI-8

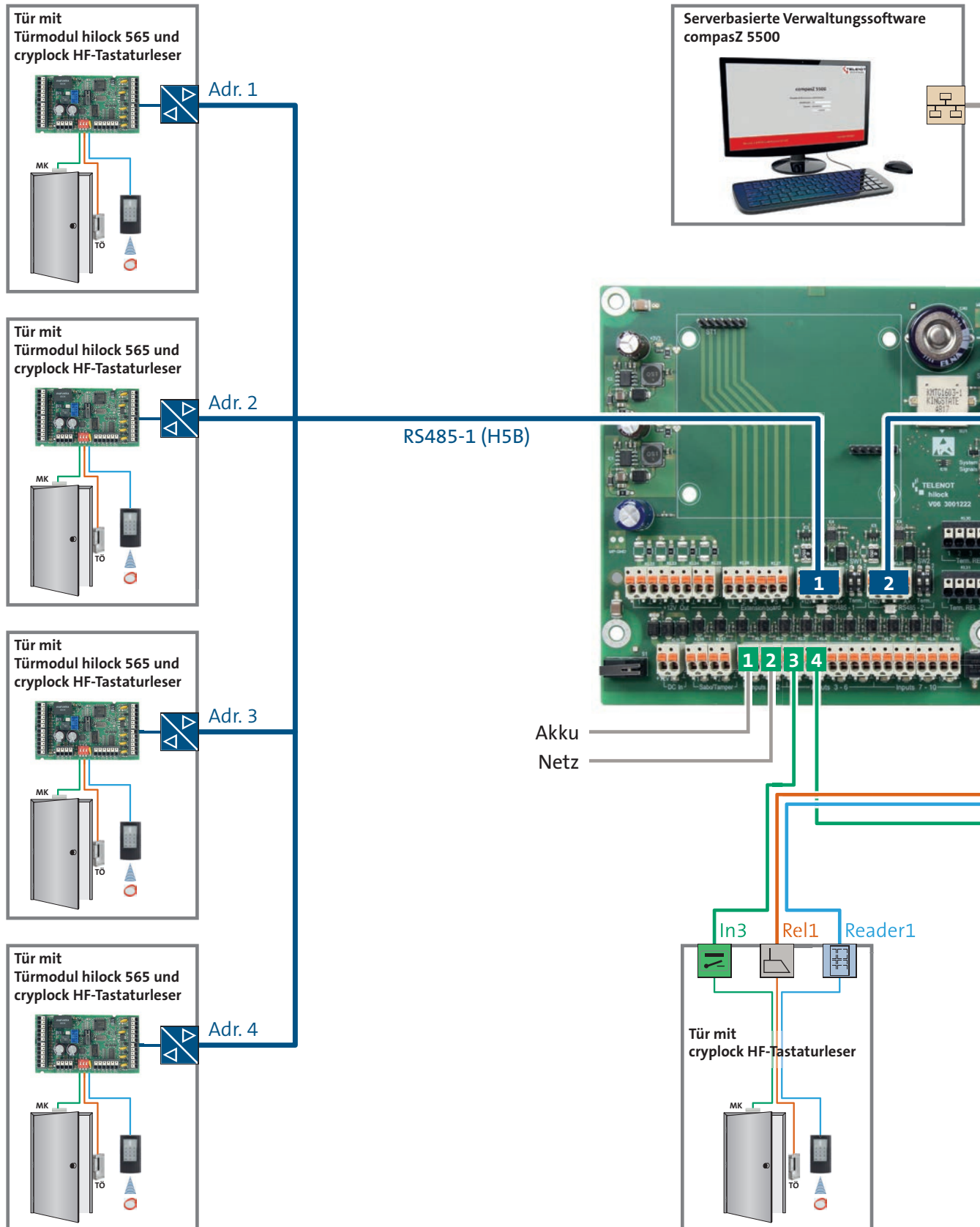
Art.-Nr.: 100097032

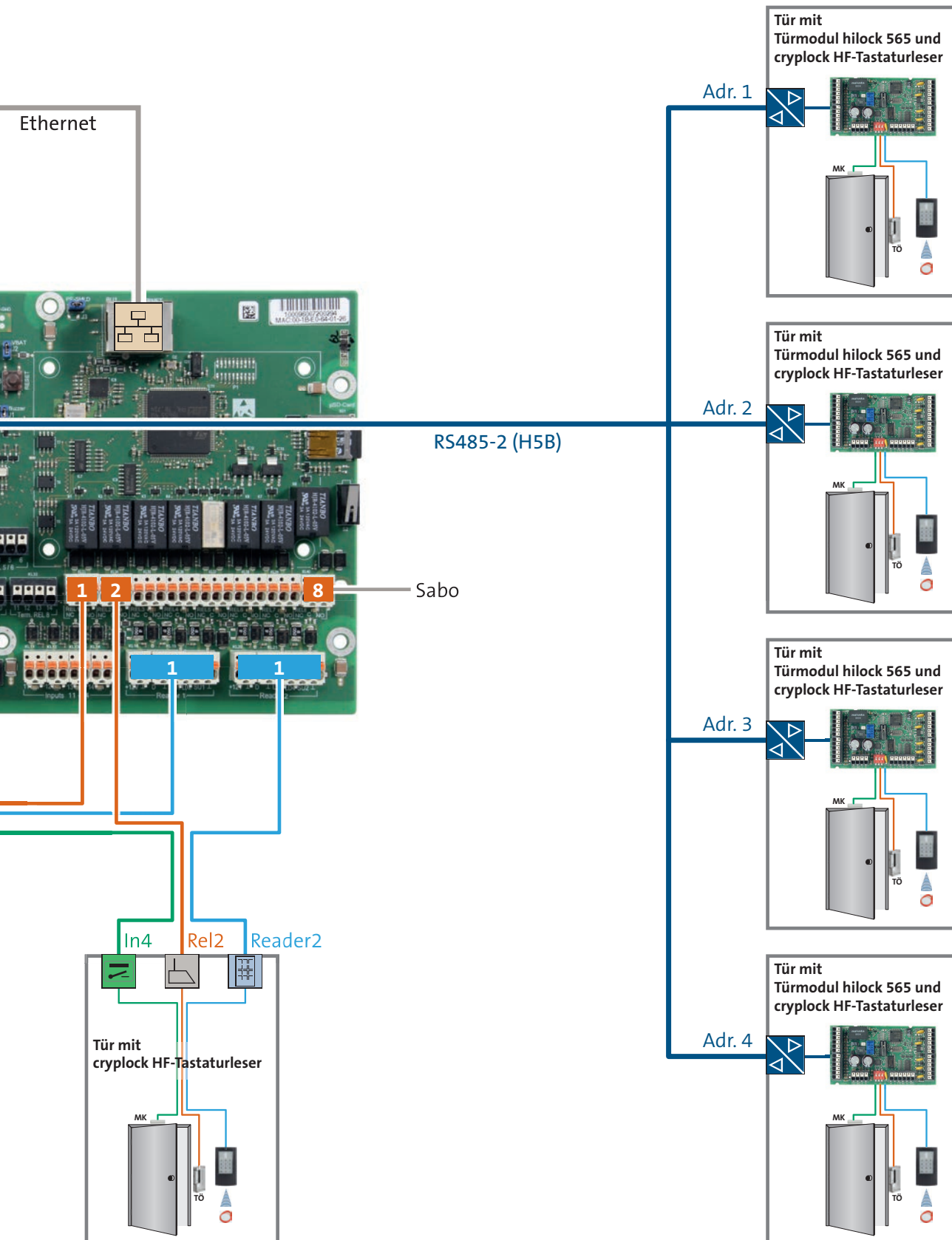
Eingangsmodul iAI-8 zur Auswertung von Zuständen externer Komponenten

- 8 analoge Eingänge
- Montage auf DIN-Hutschiene



Auswerte- und Steuergerät - Vollausbau







cryplock®

Leser

cryplock Leser

- Transpondertyp MIFARE Classic, MIFARE DESFire
- VdS-Anerkennung
- Schutzart IP64

Farbauswahl

cryplock HF-Tastaturleser R/K-MD und cryplock HF-Leser R-MD



RAL 9016
Verkehrsweiß

RAL 9007
Graualuminium

RAL 9006
Weißaluminium

Edelstahl
gebürstet

DB-703
Eisenglimmer

R-MD 55 uP

- Zum Einbau in eine 55-mm-Gerätedose
- Integration in das Schalterprogramm der Firmen Gira, Jung und Feller
- Einsatz im geschützten Innenbereich (IP30)
- Optional: Abdeckkappe, Abdeckrahmen (weiß, alu, anthrazit)



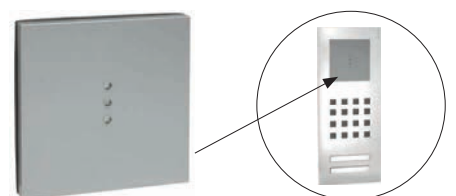
R-MD RITTO

- Zum Einbau in RITTO-Systeme
- VdS-Anerkennung
- Schutzart IP64
- Weiß, Silber, Titan, Anthrazitgrau













R-MD Vario

- Zum Einbau in das Siedle Vario System
- VdS-Anerkennung
- Schutzart IP64
- Weiß, Silber-metallic, Schwarz hochglanz, Dunkelgrau-Glimmer, Anthrazitgrau





cryplock® Leser		Aktivierung		Transponder		Schnittstelle comlock/Reader	VdS-Anerkennung	Farbe Gehäusefront	Artikel- nummer	Zubehör
		HF-Leser / RFID	Tastatur	MIFARE Classic	MIFARE DESFire Verschlüsselung AES 128 Bit					
		R	K	M						
	R-MD	✓		✓	✓	✓	✓	Verkehrsweiß	100077300	Z1
								Graualuminium	400077300	
								Alu	100077309	
								Edelstahl gebürstet	100077307	
								DB-703 Eisenglimmer	100077308	
(BxHxT) 82x91x19 mm										
	R/K-MD	✓	✓	✓	✓	✓	✓	Verkehrsweiß	100077310	Z2 Z5
								Graualuminium	400077310	
								Alu	100077329	
								Edelstahl gebürstet	100077317	
								DB-703 Eisenglimmer	100077318	
(BxHxT) 82x158x19 mm										
	R-MD 55 uP	✓		✓	✓	✓			100077320	Z3 Z4
										(BxHxT) 70x70x37 mm
	R-MD Vario (Fa. Siedle)	✓		✓	✓	✓	✓	Weiß	100077350	Z3 Z4
								Silber-metallic	100077351	
								Schwarz hochglanz	100077355	
								Dunkelgrau-Glimmer	100077357	
								Anthrazitgrau	100077358	
(BxH) 99x99 mm										
	R-MD RITTO (Fa. Ritto)	✓		✓	✓	✓	✓	Weiß	100077360	Z3 Z4
								Silber	100077361	
								Titan	100077362	
								Anthrazitgrau	100077364	
(BxH) 95x95 mm										
<div style="display: flex; align-items: center;"> <div style="writing-mode: vertical-rl; transform: rotate(180deg); font-weight: bold; margin-right: 10px;">Zubehör</div> <div style="display: flex; flex-direction: column; gap: 10px;"> <div style="display: flex; align-items: center;">  <div style="margin-left: 10px;"> Distanzset cryplock DZS R-MD </div> </div> <div style="display: flex; align-items: center;">  <div style="margin-left: 10px;"> Distanzset cryplock DZS R/K-MD </div> </div> <div style="display: flex; align-items: center;">  <div style="margin-left: 10px;"> Abdeckkappe GAK3-E2 mit Lichtleiter </div> </div> <div style="display: flex; align-items: center;">  <div style="margin-left: 10px;"> Abdeckrahmen GAR-E2 </div> </div> <div style="display: flex; align-items: center;">  <div style="margin-left: 10px;"> Sichtschutzgehäuse SG-R/K </div> </div> </div> </div>								RAL 9016 Verkehrsweiß	100093291	Z1
								RAL 9007 Graualuminium	100093292	
								RAL 9006 Weißaluminium	100093257	
								DB-703 Eisenglimmer	100093295	
								RAL 9016 Verkehrsweiß	100093293	Z2
								RAL 9007 Graualuminium	100093294	
								RAL 9006 Weißaluminium	100093258	
								DB-703 Eisenglimmer	100093296	
								Reinweiß seidenmatt	100090195	Z3
								Alu	100090196	
								Anthrazit	100090197	
								Reinweiß seidenmatt	100090173	Z4
								Alu	100090174	
								Anthrazit	100090175	
								RAL 9016 Verkehrsweiß	100077400	Z5
ähnlich RAL 9007 Graualuminium	400077400									

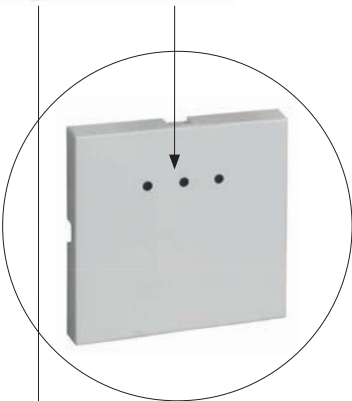


TR-1xx

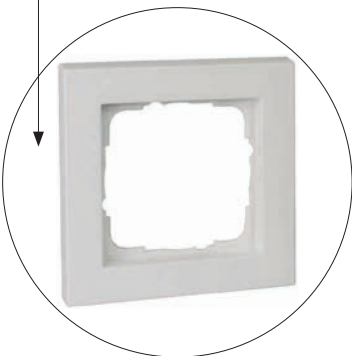
Schreib-Leser MIFARE

RFID-Schreib-Leser TR-1 M

- Transpondertyp MIFARE DESFire und MIFARE Classic
- Einsatz im geschützten Innenbereich (IP30)
- Optional: Abdeckkappe, Abdeckrahmen für das Schalterprogramm GIRA



Abdeckkappe GAK4-E2



Abdeckrahmen GAR-E2

RFID-Schreib-Tastaturleser TR-1 MK

- Transpondertyp MIFARE DESFire und MIFARE Classic
- Freiparametrierbarer Tastaturcode
- Einsatz im geschützten Innenbereich (IP30)
- Optional: Abdeckrahmen für das Schalterprogramm GIRA



RFID-Tastatur-Schreib-Leser TR-1 MK mit Abdeckrahmen (Alu) für das Schalterprogramm GIRA

RFID-Schreib-Leser TR-1 Mp

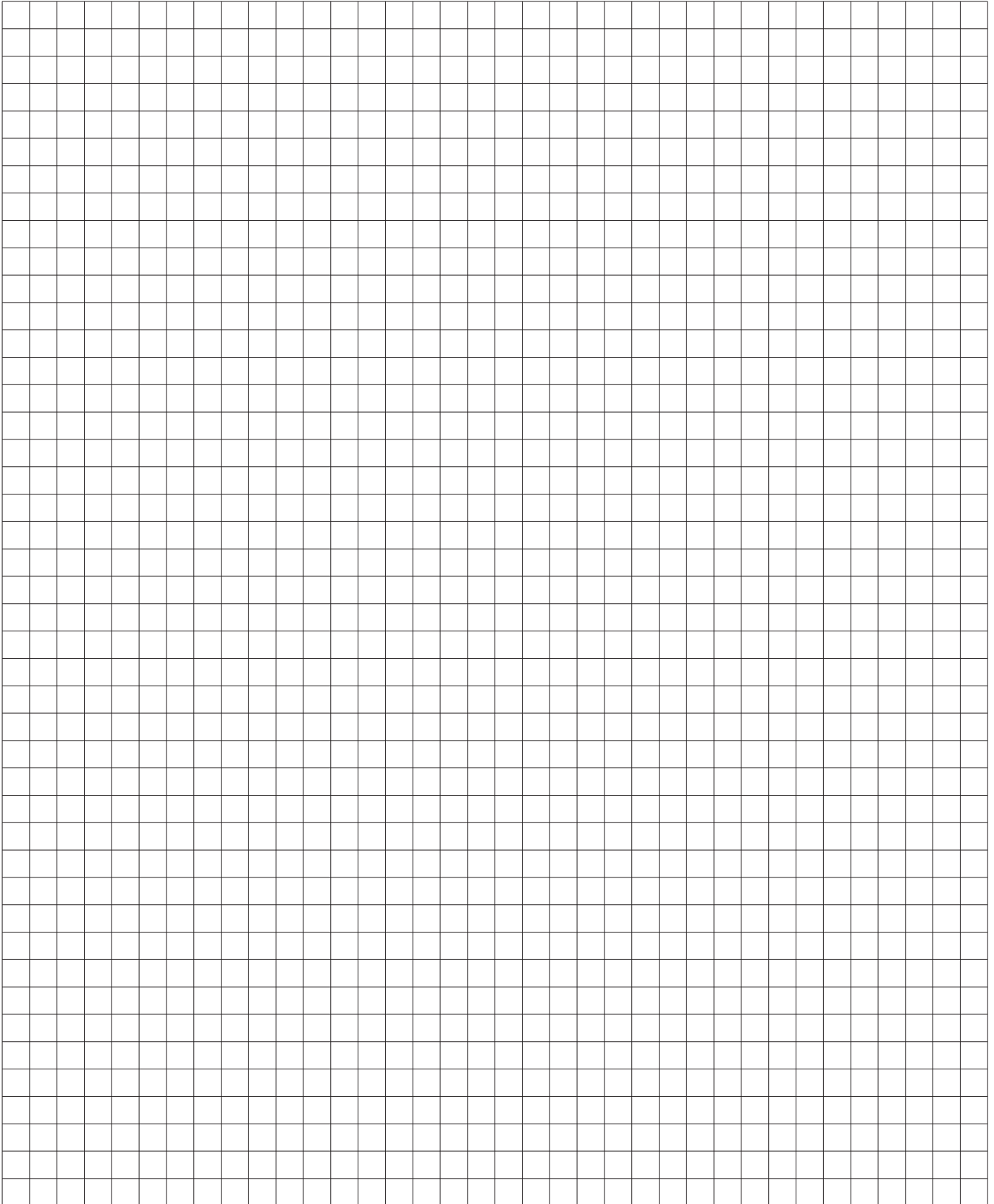
- Transpondertyp MIFARE DESFire und MIFARE Classic
- Schutzart IP65
- Weiß, Silber, Anthrazit





TR-1xx Leser		Aktivierung		Transponder		Schnittstelle RS485	Farbe Gehäusefront	Artikelnummer	Zubehör	
		HF-Leser / RFID	Tastatur	MIFARE Classic	MIFARE DESFire- Verschlüsselung AES 128 Bit					H5B
		R/W	K	M						
	TR-1 M	✓			✓	✓		100097036	Z1 Z2	
							(BxHxT) 70x70x16 mm			
	TR-1 MK	✓	✓		✓	✓		100097037	Z2	
							(BxHxT) 70x70x16 mm			
	TR-1 Mp	✓			✓	✓	Weiß Silber Anthrazit	100097045 100097046 100097047		
							(BxHxT) 92x92x22,5 mm			
		Zubehör		 Abdeckkappe GAK4-E2		Reinweiß seidenmatt		100097055	Z1	
						Alu		100097056		
						Anthrazit		100097057		
				 Abdeckrahmen GAR-E2		Reinweiß seidenmatt		100090173	Z2	
						Alu		100090174		
						Anthrazit		100090175		

Notizen





Sicherheitstechnik von TELENOT.
Schützt. Schön. Smart.

Sie haben Fragen oder wünschen weitere Informationen?
Kontaktieren Sie uns.

Kontakt Deutschland:

TELENOT ELECTRONIC GMBH

Wiesentalstraße 60
73434 Aalen
GERMANY

Telefon +49 7361 946-400
Telefax +49 7361 946-440

info@telenot.de
www.telenot.de

Kontakt Österreich:

TELENOT ELECTRONIC
Vertriebs-Ges.m.b.H.

Josef-Haas-Straße 3
4655 Vorchdorf
AUSTRIA

Telefon +43 7614 8258-0
Telefax +43 7614 8258-11

info@telenot.at
www.telenot.at

Kontakt Schweiz:

TELENOT ELECTRONIC AG

Neumühlestrasse 42
8406 Winterthur
SWITZERLAND

Telefon +41 52 544 17 22
Telefax +41 52 544 17 25

info@telenot.ch
www.telenot.ch

Kontakt Luxemburg:

marco zenner s.à r.l.
Offizieller Distributor TELENOT

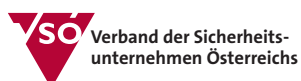
2b, Zone Industrielle Zare Est
4385 Ehlerange
LUXEMBOURG

Telefon +352 44 15 44-1

telenot@zenner.lu
www.zenner.lu



Zertifiziert gemäß DIN EN ISO 9001
Nr. S 897069



Verband Schweizerischer
Errichter von Sicherheits-
anlagen



Registration
European
Quality mark